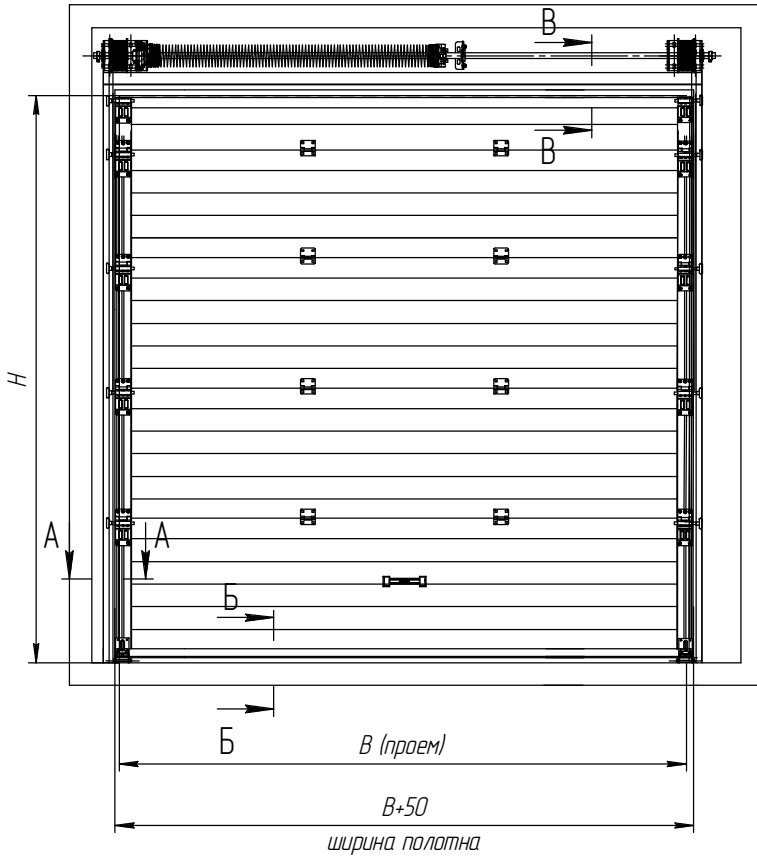
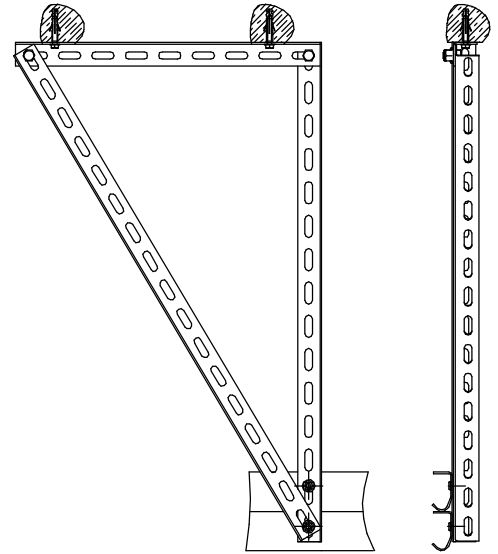


варианты крепления к потолку

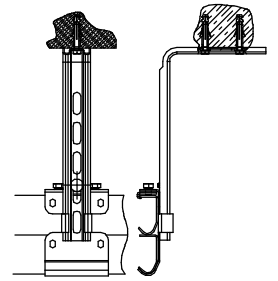
SPV-GV.16.006



При $h > 463 \text{ мм}$

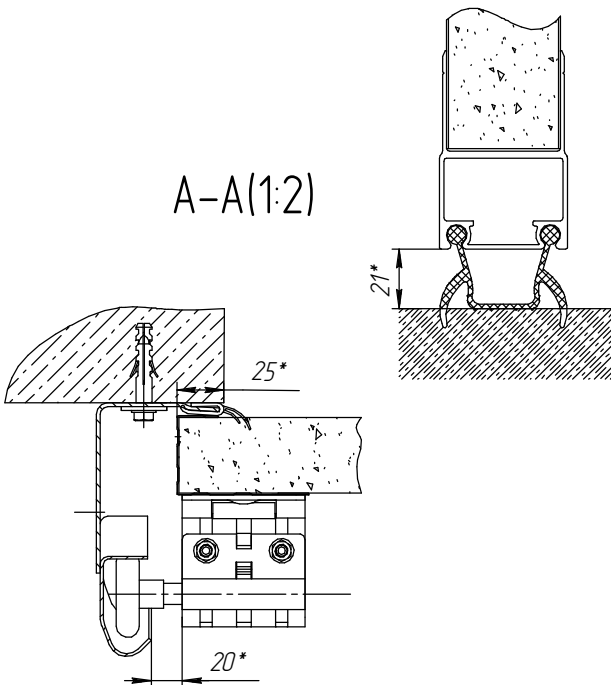


При $150 \geq h \geq 463 \text{ мм}$

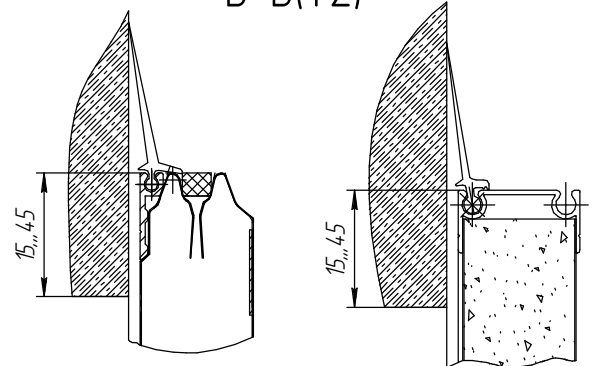


Б-Б(1:2)

А-А(1:2)



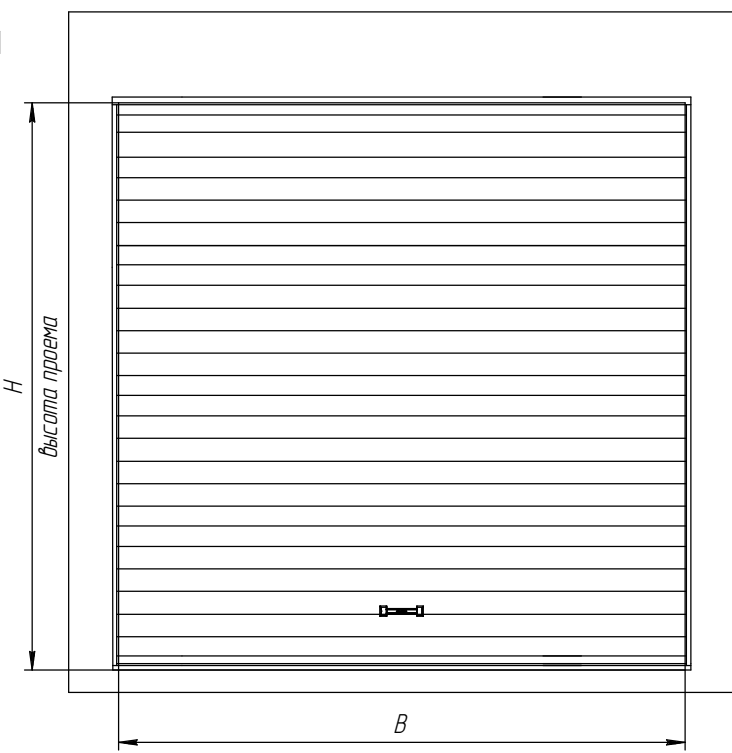
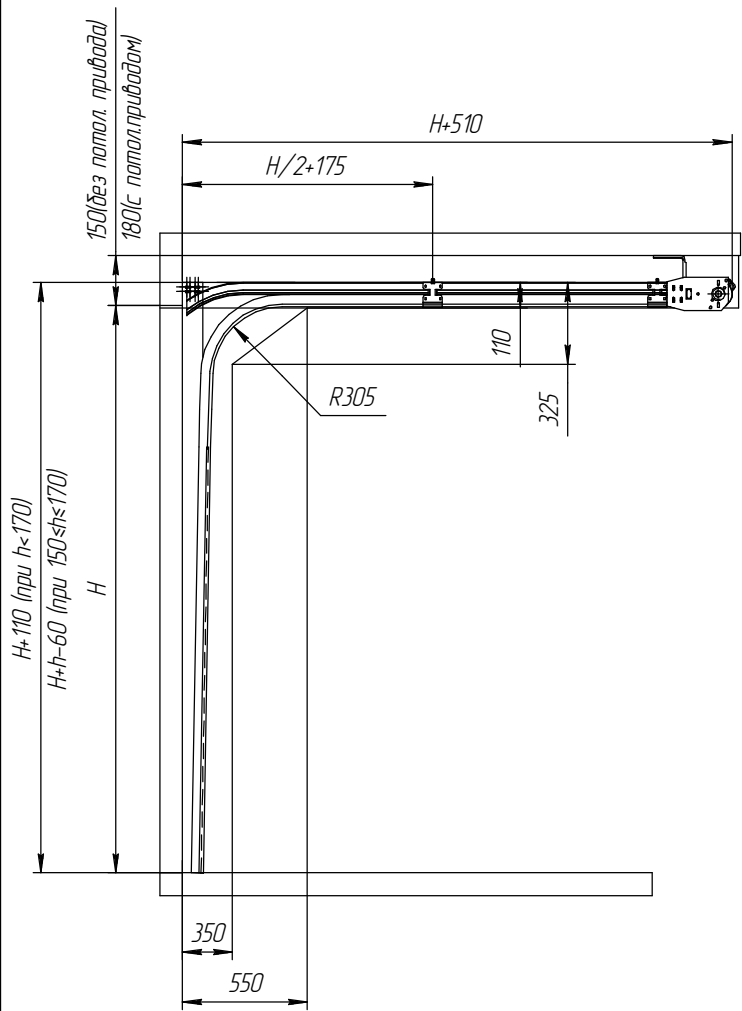
В-В(1:2)



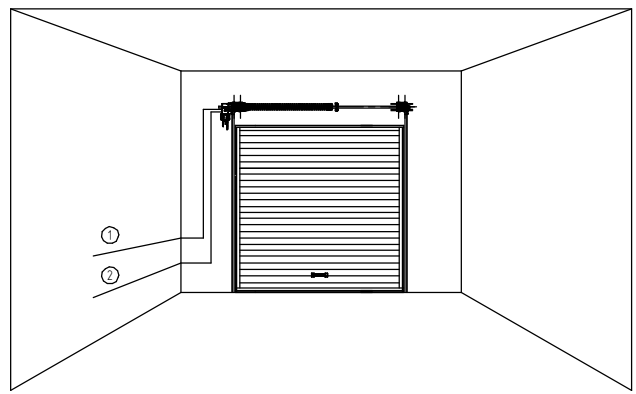
Высота проема (H), мм	до 3500**; до 8000
Ширина проема (B), мм	до 6000**; до 8000
Максимальная площадь щита, м ²	21**; 48
Высота притолоки (h), мм	150мм без потолочного привода 180мм с потолочным приводом
Высота угловой стойки (A), мм	при $h < 170$ - $H+110$ при $h \ 150 \leq h \leq 170$ - $H+h-60$

** - размеры для бытовых ворот, остальные - для промышленных

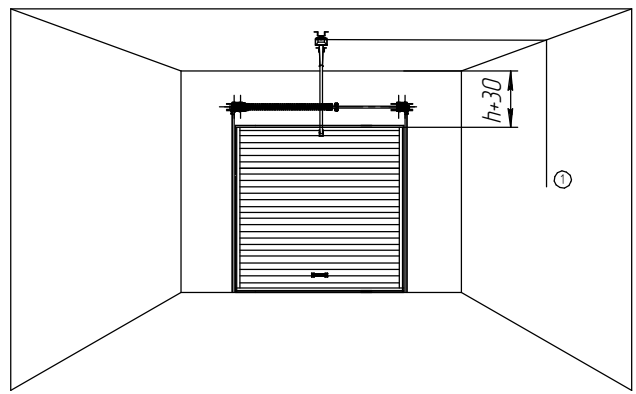
				SPV-GV.16.006		
Изм. Лист	№ док.м.	Подп.	Дата	Секционные ворота: Низкий подъем, барабан сзади		
Разраб.						
Проб.				Лит.	Масса	Масштаб
Контр.				Лист	Листов	1:1
Согласован						
Исполн.						
Этб.						



Установка вального привода



Установка потолочного привода



- ① Прокладка низковольтных управляющих кабелей 3x0,5
- ② Прокладка питающего кабеля 3x1,5 230В (380В)

- ① Прокладка питающего кабеля 3x1,5 230В

Высота проема (H), мм	до 3500**; до 8000
Ширина проема (B), мм	до 6000**; до 8000
Максимальная площадь щита, м ²	21**; 48
Высота притолоки (h), мм	150мм без потолочного привода 180мм с потолочным приводом
Высота угловой стойки (A), мм	при h < 170 - H+110 при h 150 ≤ h ≤ 170 - H+h-60

** - размеры для бытовых ворот, остальные - для промышленных

				SPV-GV.16.006			
Изм. Лист	№ док.им.	Подп.	Дата	Секционные ворота:	Лит.	Масса	Масштаб
Разраб.					Низкий подъем, барабан сзади		
Проб.					Лист	Листов	
Контр.							
Согласован							
Исполн.							
Ств.							

Перв. примен. _____
Спроб. № _____
Подп. и дата _____
Изд. № _____
Взам. инв. № _____
Подп. и дата _____
Изд. № _____